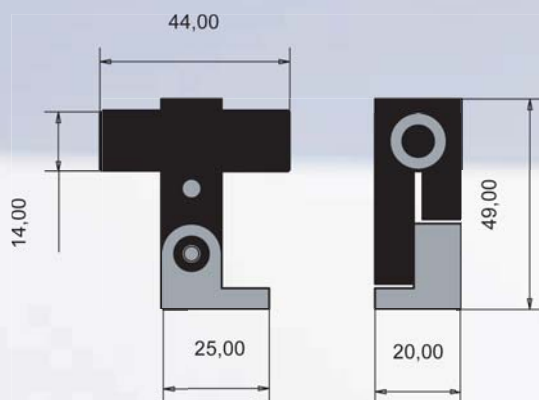


### TOEPASSING VAN DE LOWCOST LDC SERIE

**Beschrijving:** Industriële uitvoering met ingangsspanning +5 VDC  
**Industrie:** Bandenindustrie, Houtindustrie, Steenindustrie, Machinebouw, enz.  
**Machines:** Vulkaniseringsmachines, Kraanbanen, Zagen, enz.  
**Omgeving:** In verluchte hallen of ateliers zonder rechtstreeks zonlicht

### MATEN



### TECHNISCHE GEGEVENS

**Levensduur:** +/- 20.000 Uren  
**Garantie:** 6 maanden  
**Golflengte:** 635 nm  
**Uitgaand vermogen:** 5 mW  
**Gewicht:** 0,2 kg  
**Ingangsspanning:** 5 VDC  
**Isolatieklasse:** IP 64  
**Laserklasse:** 2  
**Bedrijfstemperatuur:** -15 - + 40° C  
**Opslagtemperatuur:** -40 - + 60° C  
**Luchtvochtigheid:** 0-85 %  
**Max. opgenomen vermogen:** 1,5 W  
**Lijndikte:** manueel focusseerbaar

### OVERZICHT VAN DE MODELLEN MET LIJNOPTIEK

Bestelnummer	Golflengte	Vermogen	Lijnbereik	Opmerking
LT635/5/LDC	635 nm	5 mW	2 - 3 m	Losse laser met kabel
LT635/5/LDC+	635 nm	5 mW	2 - 3 m	Inclusief houder & power supply

### ACCESOIRES

**Houder:** HK  
**Power Supply:** PS

### Matrix bvba

>> Klein-Heidestraat 6 | B - 3670 Meeuwen-Grutrode | Tel. +32 (0)89 23 96 10 |  
 sales@matrix.be | www.matrix.be | Tel. +31 (0)6 15 94 3003 |

