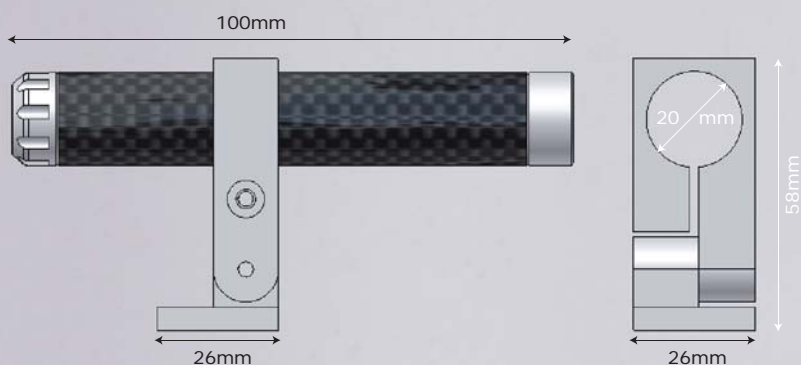


### TOEPASSING VAN DE KR-S SERIE

Beschrijving: Industriële uitvoering met voedingsspanning 9 - 30 VDC  
Industrie: Bandenindustrie, Houtindustrie, Steenindustrie, Machinebouw, enz.  
Machines: Vulkaniseringsmachines, Kraanbanen, Zagen, enz.  
Omgeving: In verluchte hallen of ateliers zonder rechtstreeks zonlicht

### MATEN



### TECHNISCHE GEGEVENS

Levensduur: +/- 20.000 Uren  
Garantie: 12 maanden  
Golflengte: 635 nm  
Uitgaand vermogen: 10 / 15 mW  
Gewicht: 0,2 kg  
Ingangsspanning: 9 - 30 VDC  
Isolatieklasse: IP 64  
Laserklasse: 2 / 3 A  
Bedrijfstemperatuur: -15 - +40° C  
Opslagtemperatuur: -40 - +60° C  
Luchtvochtigheid: 0-85 %  
Max. opgenomen vermogen: 1,5 W

### OVERZICHT VAN DE MODELLEN MET LIJNOPTIEK

Bestelnummer	Golflengte	Vermogen	Lijnbereik
LT635/15/KR-S	635 nm	15 mW	3 - 5 m
LT532/20/KR-S	532 nm	20 mW	5 - 7 m

### ACCESOIRES

Houder: HL  
Power Supply: PS

### Matrix bvba

>> Klein-Heidestraat 6 | B - 3670 Meeuwen-Gruitrode | Tel. +32 (0)89 23 96 10 |  
sales@matrix.be | www.matrix.be | Tel. +31 (0)6 15 94 3003 |